

Автосцеп штанговый АШ-73.000

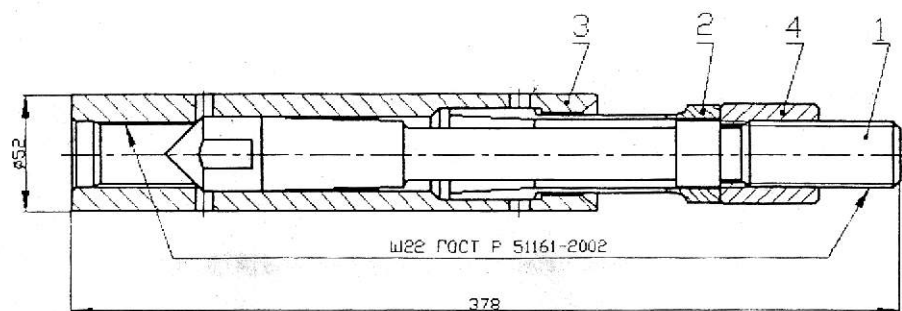
Паспорт

АШ-73.000 ПС

1. Общие сведения об изделии

1.1. наименование – автосцеп штанговый АШ-73.000

1.2. общий вид



1.3. устройство

Таблица 1

Позиция	Обозначение	Наименование	Количество
1	АШ-73.001	Хвостовик	1
2	АШ-73.002	Цанга	1
3	АШ-73.003	Муфта	1
4	АШ-73.004	Гайка	1

1.4. назначение

Автосцеп штанговый АШ-73.000 предназначен для автоматического соединения в скважине насосных штанг с плунжером скважинного насоса с последующей их фиксацией для передачи возвратно-поступательного движения от наземного привода штанговой насосной установки к плунжеру скважинного насоса.

2. Технические характеристики

Таблица 2

Характеристика		Параметр
1. Габаритные размеры, мм.	длина	378
	диаметр (муфты)	52
2. Тип присоединительной резьбы		Ш22 ГОСТ Р 51161-2002
3. Масса, кг.		4,8

3. Комплект поставки

Таблица 3

Наименование	Количество, шт.
1. Автосцеп АШ-73.000	1
2. Съёмник	1 (на партию не более 50 шт.)
3. Паспорт	1

4. Изготовитель

Предприятие-изготовитель ООО, АСОН

5. Гарантии изготовителя

5. 1. Срок службы не менее 2-х лет.

5. 2. Гарантийный срок эксплуатации 12 месяцев со дня ввода в эксплуатацию, но не более 18 месяцев со дня отгрузки.
5. 3. Срок хранения в консервации 18 месяцев со дня изготовления.